

A-1 表層水平曳網

1. マルチネット

本装置は、丸形の網口枠を持つ閉鎖装置を有しない解放プランクトンネットです。船側から表層を水平曳きしてプランクトンを採集します。曳網速度は約2ノットで行います。



寸法

- ・網口 直径 130cm の円
- ・網の長さ 400cm
(網口から袋網まで)

2. カクチネット

本装置は、角形の網口枠を持つ閉鎖装置を有しない解放プランクトンネットです。船尾から表層を水平曳きして大型のプランクトン（クラゲ等）を採集します。曳網速度は約2ノットで行います。

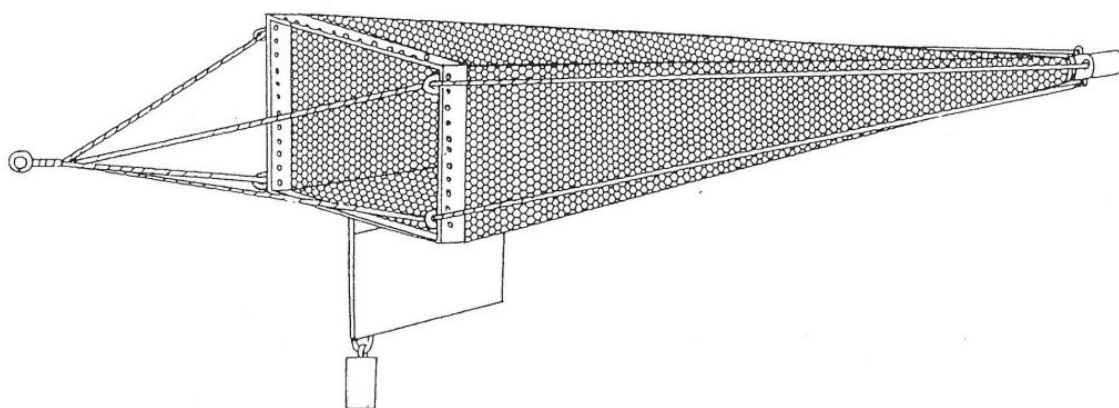


寸法

- ・網口 一辺 150cm の正方形
- ・網の長さ 450cm
(網口から袋網まで)

3. ニューストーンネット

本装置は、角型のステンレス枠を持つ閉鎖装置を有しない解放ネットです。水平抵抗板を持ち、網口を水平に保ち曳網します。プランクトンの他、人工ゴミや天然ゴミ、タールボールなどの採集を行います。曳網速度は約2ノットで行います。



表層の動物プランクトンまたはタールボール(廃油ボール)を採集する角型ネットです。

口部 枠：ステンレス製、角型 75×75cm

ネット：口部 75×75cm、側長 300cm

網地 ニップ60目(ポリエチレン0.35mm)

底管：塩化ビニール製(10φ×25cm)

付属品：おもり(1.5kg)